

Código de producto: Controlador Solar Inteligente MPPT
Serie Tracer Dream 120V TU

30A, 40A



Características del Producto

- Máximo voltaje de paneles: 120V.
- Compatible con baterías de plomo-ácido, gel e inundadas con la compensación de temperatura necesaria; también soporta baterías de litio.
- Función de registro de trabajo en tiempo real.
- Reducción automática de la potencia dentro del rango de temperatura.
- Múltiples modos de trabajo para la carga.
- Protección contra sobretensiones de TVS.
- Monitoreo y ajuste de parámetros mediante App (opcional)



MPPT



Parámetros ajustables



Compensación de temperatura



Bluetooth y wifi (opcional)

Especificaciones técnicas

Modelo	TD2312TU	TD2412TU
Voltaje nominal del sistema	12V/24V DC Auto ①	
Corriente de carga nominal	30A	40A
Corriente de descarga nominal	30A	40A
Rango de voltaje de la batería	8~32V	
Voltaje máximo de circuito abierto PV	② 115V	③ 120V
Rango de voltaje MPPT	(Voltaje de la batería +2V) ~ 95V	
Máx. potencia de entrada de paneles	390W/12V / 780W/24V	520W/12V / 1040W/24V
Autoconsumo	≤35mA(12V) ≤21mA(24V)	
Caída de voltaje del circuito de descarga	≤0.12V	
LVD (Desconexión por bajo voltaje)	11.0V AJUST. 9V..12V; ×2/24V; ×4/48V	
LVR (Reconexión por bajo voltaje)	12.6V AJUST. 11V..13.5V; ×2/24V; ×4/48V	
Voltaje de flotación	13.8V AJUST. 13V..15V; ×2/24V; ×4/48V	

Voltaje de carga (Boost)	14.4V AJUST. 14V..17V; ×2/24V	
Tipo de batería	Sellada (por defecto) / Gel / Inundada / LiFePO4 / Li(NiCoMn)O ₂	
Conexión a tierra	Común negativa	
Puerto USB	USB 5V 1A	No aplica
Puerto de comunicación	RJ45 ⑤	
Compensación de temperatura ④	-4mV/°C/2V	
Temperatura de funcionamiento ⑥	-20°C ~ +50°C (100% entrada y salida)	
Rango de temperatura de almacenamiento	-20°C ~ +70°C	
Humedad relativa	≤95%, sin condensación	
Grado de impermeabilidad	IP32	
Garantía	1 año y 5 meses	

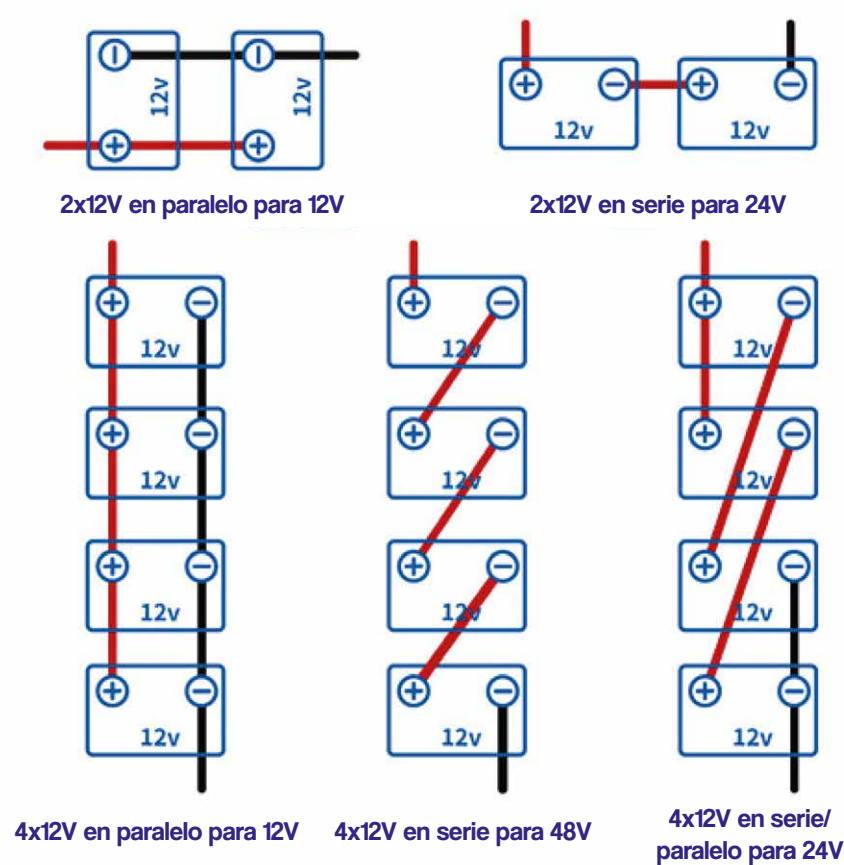
Notas:

- ① Cuando se utiliza una batería de litio, el voltaje del sistema no puede identificarse automáticamente.
- ② A la temperatura mínima de operación del entorno.
- ③ A 25°C de temperatura ambiental.
- ④ Cuando se utiliza una batería de litio, el coeficiente de compensación de temperatura será 0.
- ⑤ El módulo Bluetooth/WiFi incorporado y la interfaz RJ45 no se pueden usar al mismo tiempo.
- ⑥ El controlador funciona a plena carga en el rango de temperatura ambiente. Si la temperatura interna supera los 80°C, se reduce la carga para evitar daños.

Medidas del producto

Modelo	TD2312TU	TD2412TU
Tamaño (LxAxH) mm	195x183x54 mm	232,5x200,1x54 mm
Peso Neto (kg)	1,2 kg	1,7 kg

Conexión de Cableado



Ejemplos de métodos de conexión

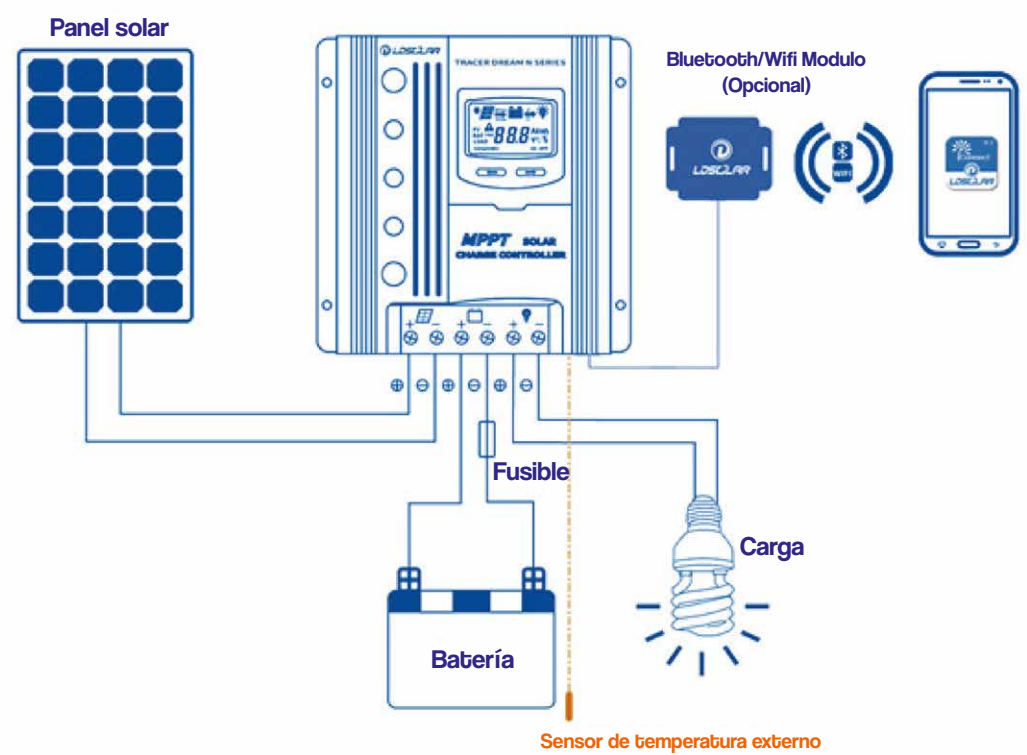


Diagrama de conexión