

Código de producto: Controlador Solar Inteligente MPPT  
Serie Tracer Dream F

60A, 80A, 100A



### Características del Producto

• Tecnología MPPT avanzada, con una eficiencia superior al 99.5%
• Tecnología de rectificación sincrónica de tres fases
• Eficiencia máxima de conversión DC/DC del 98%
• Diseño de conexión común negativa
• Soporta baterías de plomo-ácido, gel e inundadas con la compensación de temperatura
• Soporta baterías de litio, comenzando desde el panel solar
• Configuración de parámetros disponible mediante la aplicación iConnect
• Controlador solar con sistema de enfriamiento mediante ventiladores
• WiFi o Bluetooth externo opcional



MPPT



Parámetros ajustables



Protecciones



Conectividad Bluetooth/WiFi externa

### Especificaciones técnicas

Modelo	TD4615F	TD4825F	TD41025F
Voltaje nominal del sistema	12V/24/48V DC Auto ①		
Corriente de carga nominal	60A	80A	100A
Corriente de descarga nominal	30A	/	/
Rango de voltaje de la batería	8~68V		
Voltaje máximo de circuito abierto PV	② 150V ③ 138V	② 225V ③ 250V	
Rango de voltaje MPPT	(V. de batería +2V) ~ 108V	(V. de batería +2V) ~ 190V	
Máxima potencia de entrada de paneles	800W/12V 1600W/24V 3200W/48V	1000W/12V 2100W/24V 4200W/48V	1300W/12V 2600W/24V 5200W/48V
Autoconsumo	≤50mA(12V)/37mA(24V)/27mA(48V)		
LVD (Desconexión por bajo voltaje)	11.0V ADJ 9V..12V; ×2/24V; ×4/48V		
LVR (Reconexión por bajo voltaje)	12.6V ADJ 11V..13.5V; ×2/24V; ×4/48V		
Voltaje de flotación	13.8V ADJ 13V..15V; ×2/24V; ×4/48V		

Voltaje de carga (Boost)	14.4V; ×2/24V; ×4/48V Inicia boost si el voltaje de la batería es menor a 12.6V por 2 horas (solo para baterías de litio)
Tecnología de seguimiento MPPT	≥99.5%
Eficiencia máx. de conversión	98%
Puesta a tierra	Común negativa
Tipo de batería	Sellada (Por defecto) / Gel / Inundada / LiFePO4 / Li(NiCoMn)O2
Compensación de temperatura ④	-4mV/°C/2V
Puerto de comunicación	RS485/5VDC/200mA
Tiempo de retroiluminación de pantalla	Por defecto: 15s
Temperatura de funcionamiento ⑤	-20°C ~ +50°C (100% de entrada y salida)
Rango de temperatura de almacenamiento	-20°C ~ +70°C
Humedad relativa	≤95%, sin condensación
Grado de impermeabilidad	IP32
Garantía	1 año y 5 meses

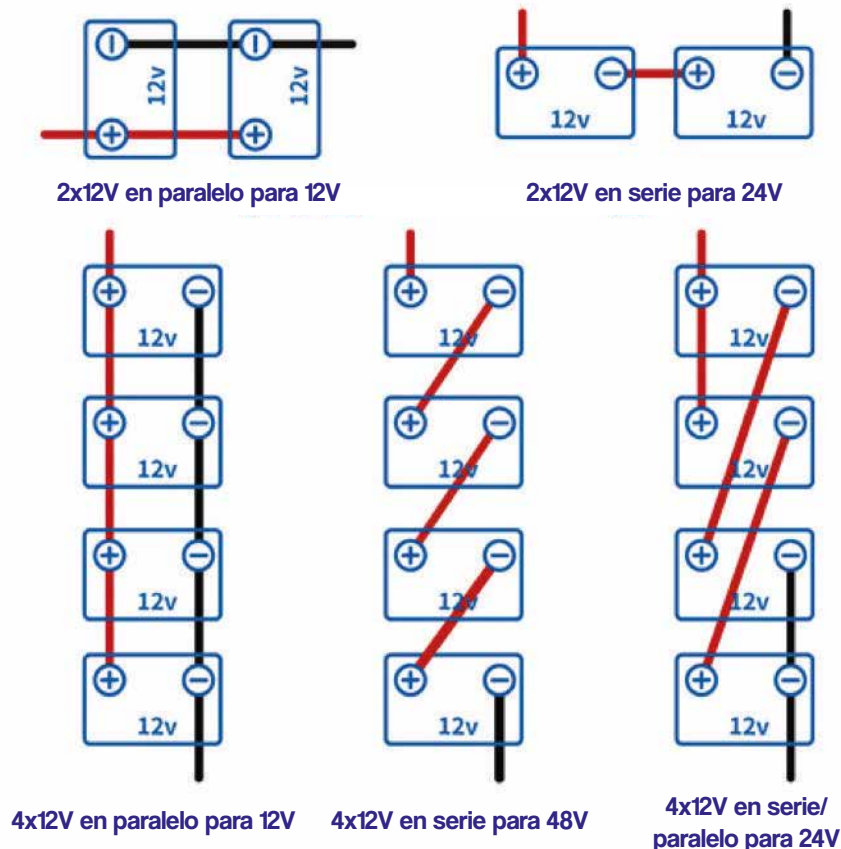
**Notas:**

- ① Cuando se utiliza una batería de litio, el voltaje del sistema no puede identificarse automáticamente.
- ② A la temperatura mínima de operación del entorno.
- ③ A 25°C de temperatura ambiental.
- ④ Cuando se utiliza una batería de litio, el coeficiente de compensación de temperatura será 0.
- ⑤ El controlador funciona a plena carga en el rango de temperatura ambiente. Si la temperatura interna supera los 80°C, se reduce la carga para evitar daños.

**Medidas del producto**

Modelo	TD4615F	TD4825F	TD41025F
Tamaño (LxAxH) mm	260x200x105 mm	316x210x110 mm	
Peso Neto (kg)	2,4 kg	3,8 kg	3,9 kg

**Conexión de Cableado**



Ejemplos de métodos de conexión

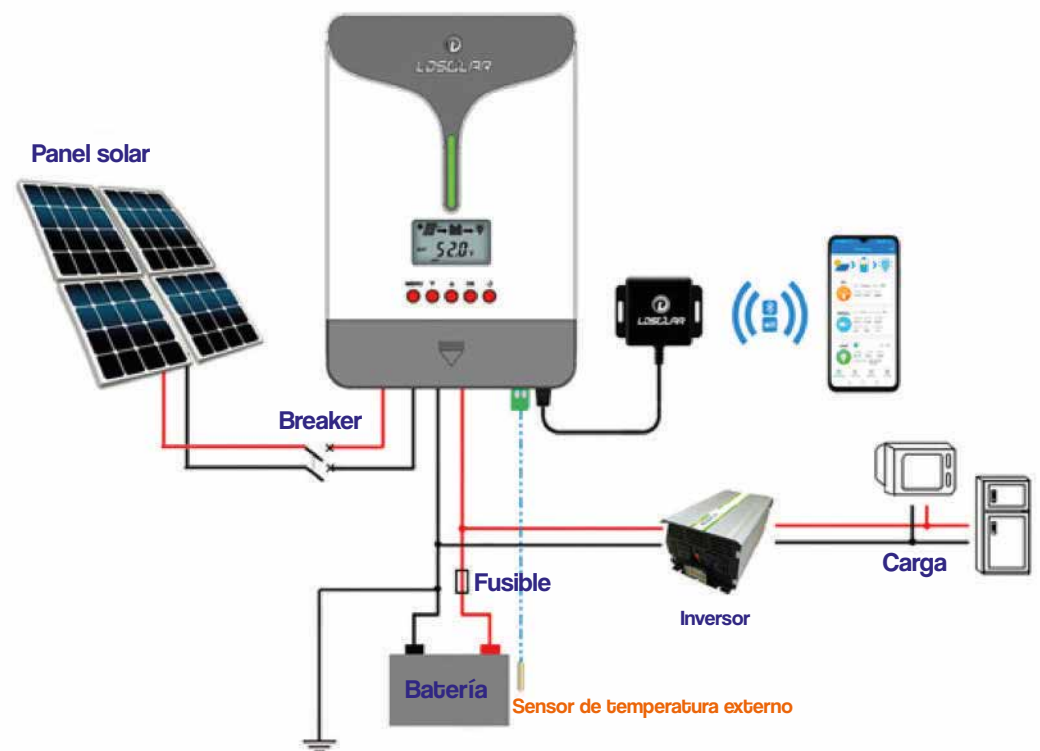


Diagrama de conexión