



BIOSOLAR ENERGY

Código de producto: Controlador Solar Inteligente PWM Serie Ocean Dream

10A , 20A, 30A, 40A , 60A



### Características del Producto

- Diseño de doble puerto USB para las referencias de 10A/20A, y cuatro puertos USB para las referencias de 30A~60A.
- Terminales en colores rojo y negro para distinguir los polos positivo y negativo, haciendo el producto más seguro y confiable.
- Múltiples modos de control de carga.
- Destornillador integrado, siempre listo para usar cuando lo necesites.
- 12 protecciones electrónicas internas.



PWM



Parámetros ajustables



Protecciones



Compensación de temperatura

### Especificaciones técnicas

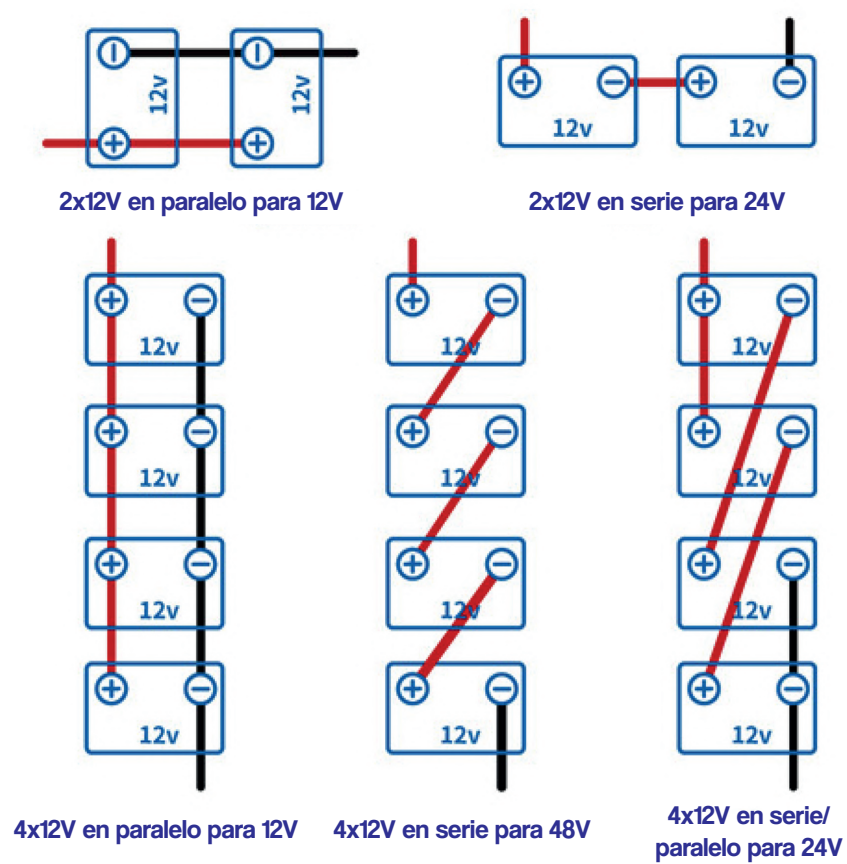
Modelo	OD2410C	OD2420C	OD2430S	OD2440S	OD2460S
Voltaje del sistema	12V/24V				
Voltaje máximo de entrada PV	55V				
Autoconsumo	<10mA				
Máxima potencia de entrada en paneles	150W(12V) 300W(24V)	300W(12V) 600W(24V)	500W(12V) 1000W(24V)	600W(12V) 1200W(24V)	1000W(12V) 2000W(24V)
Corriente máxima de carga	10A	20A	30A	40A	60A
Corriente máxima de descarga	10A	20A	30A	40A	60A
Tipos de batería compatibles	Sellada (por defecto) / Gel / Inundada / LiFePO4 / Li(NiCoMn)O <sub>2</sub>				
Desconexión por bajo voltaje (LVD)	11.0V ajustable (9.0..12V); x2/24V				
Reconexión por bajo voltaje (LVR)	12.6V ajustable (11.0..13.5V); x2/24V				
Voltaje de flotación	13.8V ajustable (13.0..15V); x2/24V				
Voltaje de carga	14.4V ajustable (13.0..17V); x2/24V Voltaje de la batería inferior a 12.6V: refuerzo durante 2 horas				
Protección por sobrevoltaje de la batería	16.5V; x2/24V				
Protección polaridad invertida	✓				

Protección contra sobrecorriente de carga	Sí, reinicio automático cada 30 segundos
Protección contra sobrecalentamiento	✓
Tipo de carga	PWM
Compensación de temperatura	-24mV/°C para sistema de 12V; x2/24V
Temperatura de trabajo	-20°C a +55°C
Grado de impermeabilidad	IP32
Garantía	1 Año

### Medidas del producto

Modelo	OD2410C	OD2420C	OD2430S	OD2440S	OD2460S
Tamaño (LxAxH) mm	165x120x39,4 mm		170x130x50 mm		190x145x55 mm
Peso Neto (kg)	0,2 kg	0,3 kg	0,5 kg		0,8 kg

### Conexión de Cableado



Ejemplos de métodos de conexión

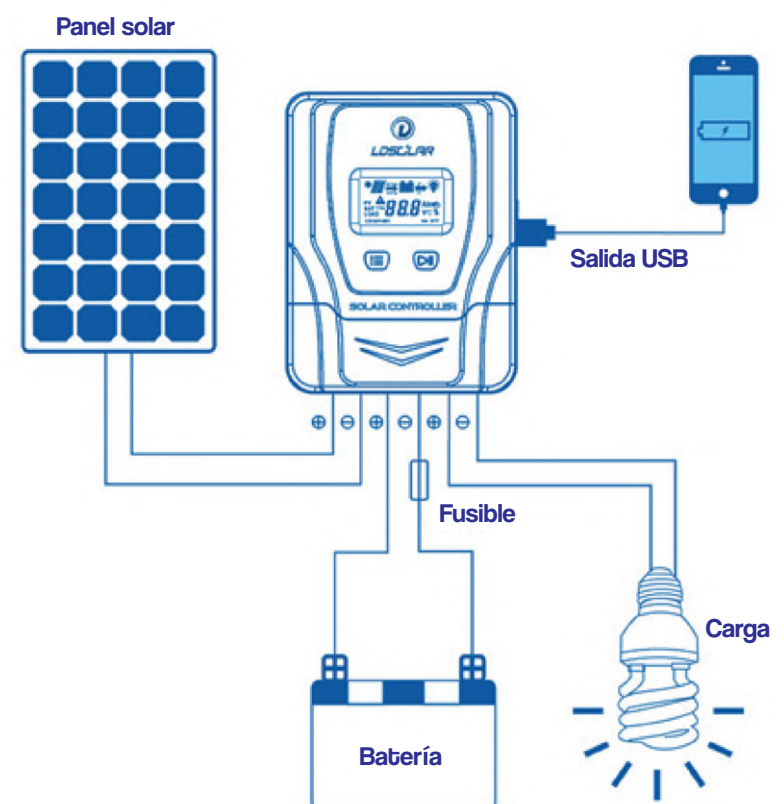


Diagrama de conexión

